

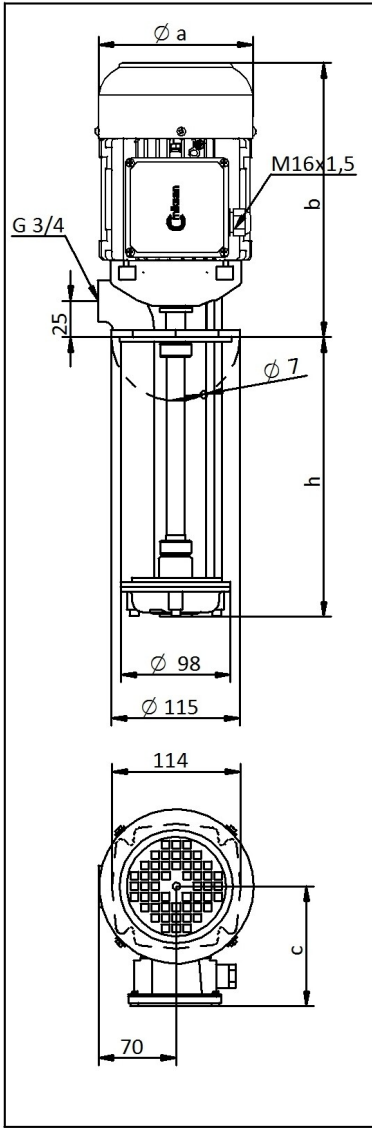
### BOYUTLAR VE ELEKTRİKSEL DEĞERLER

TİP	Dalma Derinliği h (mm)	a	b	c	Ağırlık kg	Güç kW	Gerilim V(Δ/Y)	Frekans Hz	Akım A	Devir d/d
FP 90 11	110	138	240	107	10.2	0.90	230/400	50	4.58/2.65	2825
FP 90 15	150				10.4					
FP 90 20	200				10.6					
FP 90 25	250				10.8					
FP 90 30	300				11.2					

\* Pompa boyutları TS EN 12157 standardına uygundur.

\*\* Performans eğrileri kinematik viskozitesi 1 mm<sup>2</sup>/s (cSt) ve yoğunluğu 1000 kg/m<sup>3</sup> olan akışkana göre çizilmiştir.

\*\*\* Eğri toleransları TS EN ISO 9906'ya uygundur.



Performans Eğrisi

