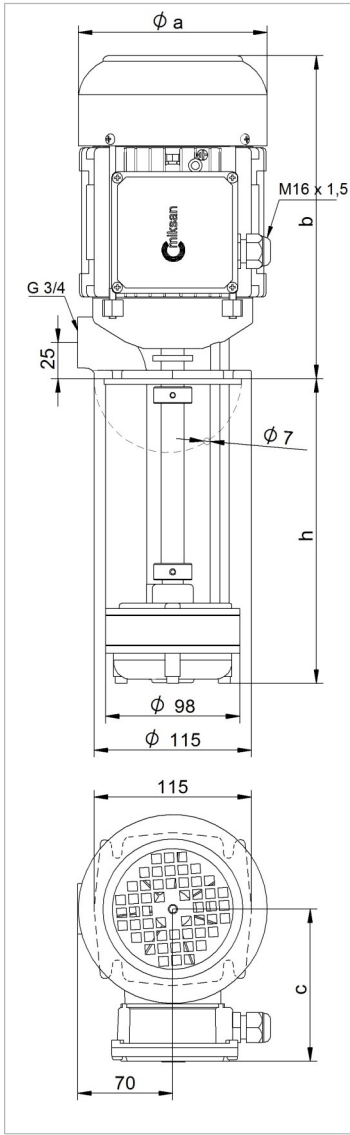


BOYUTLAR VE ELEKTRİKSEL DEĞERLER



TİP	Dalma Derinliği h (mm)	a	b	c	Ağırlık kg	Güç kW	Gerilim V(Δ/Y)	Frekans Hz	Akım A	Devir d/d
		mm								
FP 42 12	120	138	240	100	11.4	1.1	230/400	50	5.45/3.15	2825
FP 42 17	170				11.6					
FP 42 22	220				11.8					
FP 42 27	270				12.0					

* Pompa boyutları TS EN 12157 standardına uygundur.

** Performans eğrileri kinematik viskozitesi $1 \text{ mm}^2/\text{s}$ (cSt) ve yoğunluğu 1000 kg/m^3 olan akışkana göre çizilmiştir.

*** Eğri toleransları TS EN ISO 9906'ya uygundur.

Performans Eğrisi

