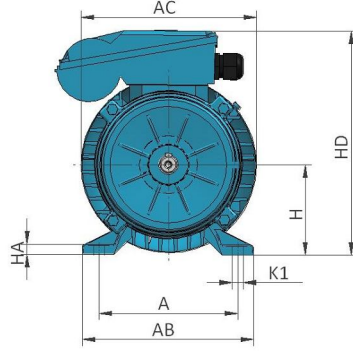
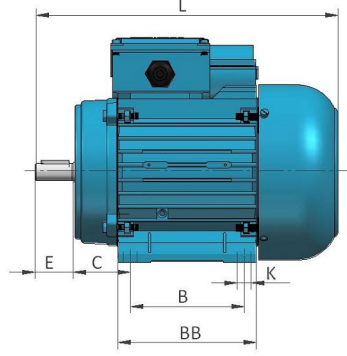
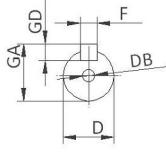
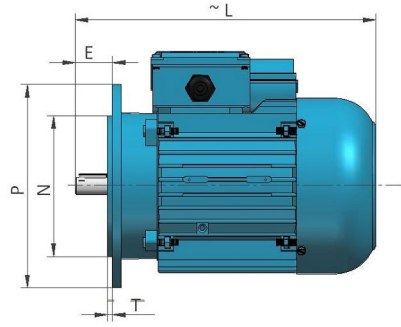


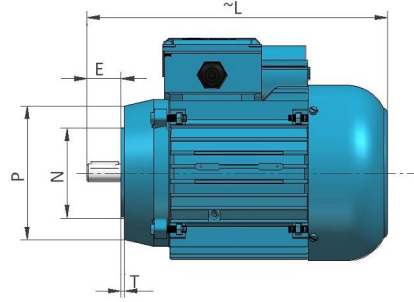
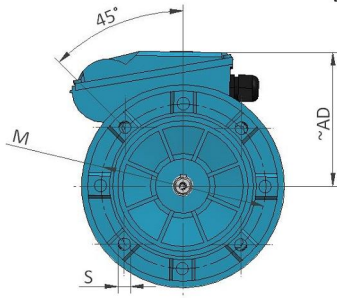
MONOFAZE MOTOR ÖLÇÜLERİ DIMENSIONS OF SINGLE-PHASE MOTORS



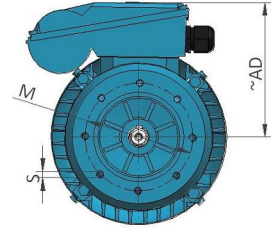
B3-B6-B7-B8-V5-V6



B5-V1-V3



B14-V18-V19



Yapı Büyüklüğü Frame Size	Kutup Sayısı Number of Pole	ANA BOYUTLAR MAIN DIMENS.		AYAKLI MOTORLAR FOOT MOUNTED MOTORS										FLANŞLI MOTORLAR FLANGED MOTORS						MİL UCU SHAFT					
		ACø	L	H	HD	HA	A	AB	K1	B	BB	Kø	C	Yapı Şekli Type of Constr.	Pø	* Nø	Mø	Sø	T	AD ~	** Dø	E	DB	GA	FxGD
56	2-4	112	172	56	140	6	90	110	7	71	81	6	36	B5	120	80	100	7	3	84	9	20	-	10.2	3x3
														B14	80	50	65	M5	2.5						
63	2-4	122	205	63	165	7	100	120	10	80	102	7	40	B5	140	95	115	10	3	102	11	23	-	12.5	4x4
														B14	90	60	75	M5	2.5						
71	2-4-6	139	243	71	178	8	112	135	11	90	109	7	45	B5	160	110	130	10	3.5	107	14	30	M5	16	5x5
														B14	105	70	85	M6	2.5						
80	2-4-6	155	278	80	195	10.5	125	152	13	100	129	9	50	B5	200	130	165	12	3.5	115	19	40	M6	21.5	6x6
														B14	120	80	100	M6	3						
90	S L	2-4-6	176	90	215	13	140	170	13	100	131	10	56	B5	200	130	165	12	3.5	125	24	50	M8	27	8x8
														B14	140	95	115	M8	3						

* Tolerans j6 / Tolerance j6

** Tolerans j6 / Tolerance j6

Tüm ölçüler mm'dir. / All dimensions in mm.